

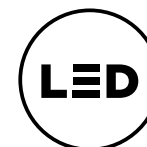
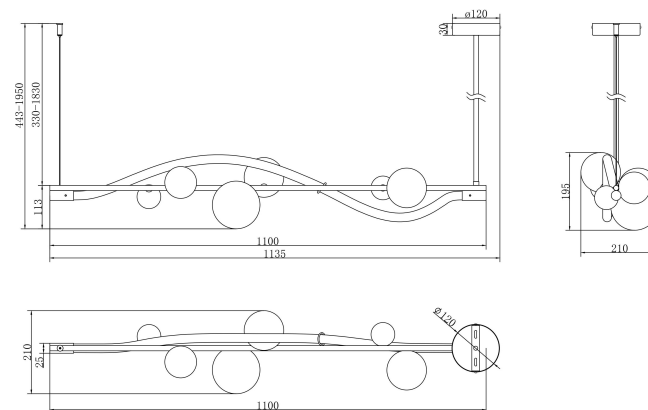
G=600mm 2pcs
300mm 2pcs

A=ø60 2pcs

B=ø80 1pcs

C=ø100 2pcs

D=ø120 1pcs



MAX 13W
650 Lumen

Модель: MOD289PL-L13BS3K

Коллекция: Modern

Серия: Серия - 289



Подвесной светильник