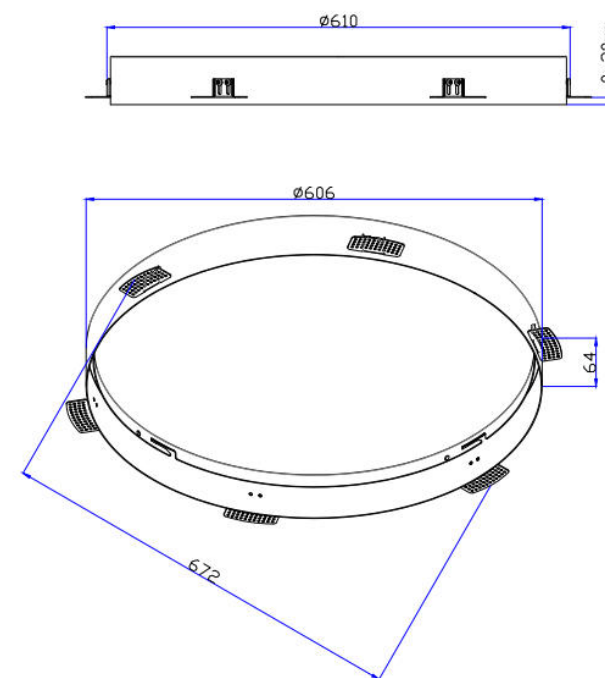


5\*. Конструкция аксессуара предусматривает наличие технического зазора между рамкой и светильником  $\leq 3\text{mm}$ , что является нормой.



Модель: DLA032-TRS90-W

Коллекция: Downlight

Крепление для встраиваемого монтажа светильников