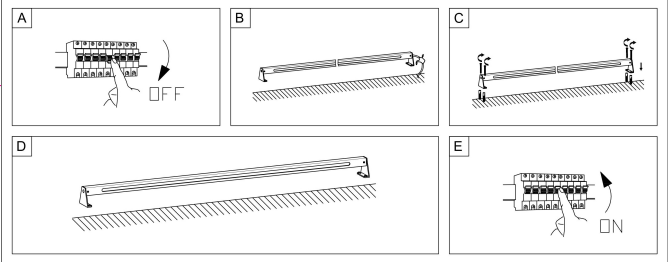





# Instruction

	
 <p>MAX 15W 1 000 Lumen</p>	<p>Model: O415FL-L15GR3K Collection: Outdoor</p>  <p>Floor Lamps</p>



## Montageanleitung:

- Schalten Sie vor Installation der Leuchte über den Hauptschalter den Strom aus.
- Bereiten Sie den Platz vor, an dem Sie die Leuchte anbringen wollen: Für Einbauleuchten mit einer Montagebohrung und für Anbauleuchten mit einem Vertiefungsloch in 220-240V 50Hz Stromnetz, wenn möglich mit Erdungsableitung zum Erdnulleit.
- Verbinden Sie die Leuchte mit dem 220-240V 50Hz Stromnetz. Wenn die Befestigung der Leuchte nicht einbaufähig ist, schneiden Sie die Leuchte an der vorgesehenen Platz. Leuchte in der Montagebohrung oder an dafür vorgesehenen Platz.
- Verbinden Sie die Glühbirne in der Fassung.
- Schalten Sie den Strom an und überprüfen Sie die Funktionstüchtigkeit der Leuchte.

## Assembly Manual:

- The installation of the lamp shall be performed with the power supply disconnected.
- Prepare a place to install the lamp: a mounting hole for built-in lamps and a seat for surface-mounted lamps.
- Take 220-240V 50Hz power wires, including a grounding wire, if any, out of the wall.
- Connect the lamp to the 220-240V 50Hz power supply network. If the lamp has a grounding wire, it shall be also connected.
- Install the lamp in the mounting hole/socket and secure tightly.
- Install a bulb in the socket and fix the bulb.
- Turn on the power supply for the lamp and make sure that the lamp operates properly.

## Інструкція з монтажу:

- Установіть світлодіодна забіростенка при вимкненні електрики мережі.
- Підготуйте місце для установки світлодіодна - монтажний отвір для вбудованих, посадочне місце для накладних.
- Виведіть з місця установки проводів напруги 220-240V 50 Гц.
- Підключіть провод заземлення, якщо він є, в світлодіодна мережа.
- Підключіть світлодіод до мережі 220-240В 50 Гц. Якщо в світлодіодна мережа немає заземлення, його також необхідно підключити.
- Налаштуйте світлодіод на встановлений струм / посадочне місце.
- Встановіть лампу у цоколь і зафіксуйте її.
- Включіть подачу електричного струму до світлодіодна і переконатися в тому, що працює добре.

## Інструкція по установке:

- Установите светодиодная забиростенка при выключенной электрике.
- Подготовьте место для установки светодиодна: посадочное отверстие для встраиваемых, посадочное место для накладных.
- Выведите с места установки провода напруги 220-240В 50 Гц.
- Подключите провод заземления, если он есть, в светодиодна сеть.
- Подключите светодиод к сети 220-240В 50 Гц. Если в светодиодна сеть нет заземления, его также необходимо подключить.
- Установите светодиодник в монтажное отверстие/посадочное место.
- Установите лампу в цоколь и зафиксируйте ее.
- Включите подачу питания на светодиодник и убедитесь в его корректной работе.

Vertretung des Herstellerwerks / Manufacturer factory  
affiliate / Filiale de l'usine du fabricant / Filiale di fabbrica  
produttore / Filial de la fabrică / Fabrica de filial / Šube  
Fabriky / Cabang Pabrik / Branch Factory / Fabrica de ramură  
/ Branch Factory / Oddział Fabryka / Filialna Závoda  
материнський / Один завод виробника / Один  
завод-виробник / Один завод / Один завод-виробник /  
Директорський офіс / Директорський офіс /  
fabrikdirektur / Ръководство / 办公室 / 办公室

