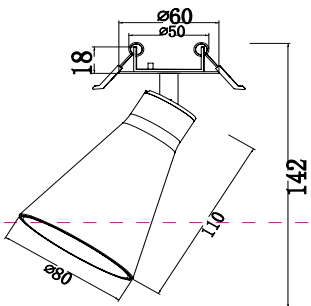



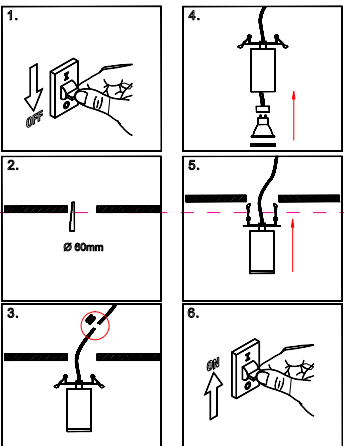
# Instruction



1 x GU10 (10W)

Model: C059CL-01B  
Collection: Ceiling & Wall

 Recessed



## Montageanleitung:

- Schalten Sie vor Installation der Leuchte über den Hauptschalter den Strom ab.
- Bereiten Sie den Platz vor, an dem Sie die Leuchte anbringen wollen: Für Einbauleuchten mit einer Montagebohrung und für Anbauleuchten mit einem Vertiefungsloch.
- Wenn Sie ein 230V-240V 50Hz Stromnetz, wenn möglich mit Erdungsleiter, zum Einbauort.
- Verbinden Sie die Leuchte mit dem 230V-240V 50Hz Stromnetz. Wenn die Befestigung der Leuchte in der Montagebohrung oder an dafür vorgesehenen Platz.
- Befestigen Sie die Glühbirne in der Fassung.
- Schalten Sie den Strom an und überprüfen Sie die Funktionstüchtigkeit der Leuchte.

## Assembly Manual:

- The installation of the lamp shall be performed with the power supply off.
- Prepare a place to install the lamp: a mounting hole for built-in lamps and a seat for surface-mounted lamps.
- Take 230V-240V 50Hz power wires, including a grounding wire, if any, out of the wall.
- Connect the lamp to the 230V-240V 50Hz power supply network. If the lamp has a grounding wire, it shall be also connected.
- Install the lamp in the mounting hole/socket and secure tightly.
- Install a bulb in the socket and fix the bulb.
- Turn on the power supply for the lamp and make sure that the lamp operates properly.

## Інструкція з монтажу:

- Установіть світлоприймача за допомогою при вимкненні електричного мережі.
- Підготуйте місце для установки світлоприймача - монтажний отвір для вбудовуваних, посадочне місце для накладних.
- Виведіть з місця установки проводів живлення 230V-240V 50 Гц.
- Підключіть світлоприймач до мережі 230V-240В 50 Гц. Якщо в світлоприймачі є провод заземлення, його також необхідно підключити.
- Встановіть світлоприймач у цоколю і зафіксувати його.
- Включіть подачу електричного струму до світлоприймача і переконатися в його правильній роботі.

## Инструкция по установке:

- Установить светильника осуществляется при выключенной электрической сети.
- Подготовить место для установки светильника: монтажное отверстие для встраиваемых, посадочное место - для накладных.
- Вывести в место установки проводки питания 230V-240V 50 Гц.
- Подключить светильник к электросети 230V-240В 50 Гц. Если в светильнике есть провод заземления, его также необходимо подключить.
- Установить светильник в цокольную/посадочное место.
- Установить подачу электрического тока.
- Включить подачу питания на светильник и убедиться в его корректной работе.

Vertretung des Herstellerwerks / Manufacturer factory  
affiliate / Filiale de l'usine du fabricant / Filiale di fabbrica  
produttore / Filial de la fabrica / Fabrica de filial / Sube  
Fabrika / Cabang Pabrik / Branch Factory / Fabrica de rampla  
/ Branch Factory / Oddział Fabryka / Filialna závoda  
многоповерх / Один завод виробника / Один  
розподілювач-виробник / Один виробник-розподілювач /  
Директор виробничого центру / Центральный директор  
fabriki/заводу / Репрезентант / Представитель завода/

