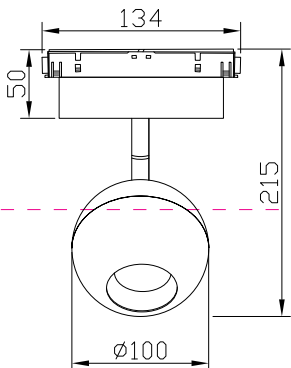
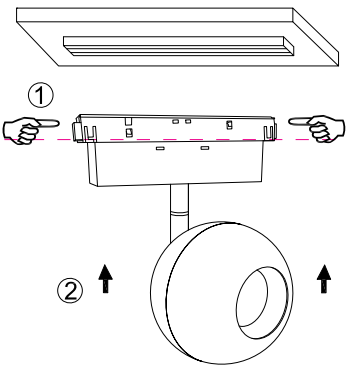


Instruction



LED
MAX 15W
800 Lumen

Model: TR028-2-15W3K-B
Collection: Magnetic track



Resessed



Montageanleitung:

- Schalten Sie vor Installation der Leuchte über den Hauptschalter den Strom ab.
- Befestigen Sie den Platz vor, an dem Sie die Leuchte anbringen wollen. Für Einbauleuchten mit einer Montagebohrung und für Anbauleuchten mit einem Keil. Siehe ein 220-240V 50Hz Stromkabel, wenn möglich mit Erdungsleiter, zum Einbauort.
- Verbinden Sie die Leuchte mit dem 220-240V 50Hz Stromkabel. Wenn die Befestigung der Leuchte nicht zufriedenstellend ist, ändern Sie die Befestigung. Siehe die Leuchte in der Montagebohrung oder an dafür vorgesehenen Platz.
- Verbinden Sie die Glühlampe in der Fassung.
- Schalten Sie den Strom an und überprüfen Sie die Funktionstüchtigkeit der Leuchte.

Assembly Manual:

- The installation of the lamp shall be performed with the power supply disconnected.
- Prepare a place to install the lamp: a mounting hole for built-in lamps and a seat for surface-mounted lamps.
- Take 220-240V 50Hz power wires, including a grounding wire, if any, out from the lamp to the 220-240V 50Hz power supply network. If the lamp has a grounding wire, it shall be also connected.
- Install the lamp in the mounting hole/socket and secure tightly.
- Install a bulb in the socket and fix the bulb.
- Turn on the power supply for the lamp and make sure that the lamp operates properly.

Інструкція з монтажу:

- Установіть світлоприймача зафіксуйтеся при вимкненні електрики мережі.
- Підготуйте місце для установки світлоприймача - монтажний отвір для вбудованих, посадочне місце для накладних.
- Виведіть з місця установки проводів живлення 220-240V 50 Гц, в тому числі дрот заземлення, якщо він є з світлоприймачу.
- Підключіть світлоприймач до мережі 220-240В 50 Гц. Якщо в світлоприймачі дрот заземлення, його також необхідно підключити.
- Підключіть світлоприймач до мережі живлення 220-240В 50 Гц. Якщо в світлоприймачі дрот заземлення, його також необхідно підключити.
- Встановіть лампу у цоколь і зафіксуйте її.
- Включіть подачу електричного струму до світлоприймача і переконатися в тому, що він працює правильно.

Інструкція по установке:

- Установите светлоприемника отключившись при выключенной электрике.
- Подготовьте место для установки светлоприемника: монтажное отверстие для встраиваемых, посадочное место для накладных.
- Выведите в месте установки провода питания 220-240V 50 Гц, в том числе провод заземления, если он есть со светлоприемника.
- Подключите светлоприемник к сети 220-240В 50 Гц. Если в светлоприемнике провод заземления, его также необходимо подключить.
- Установите светлоприемник в монтажное отверстие/посадочное место.
- Установите лампу в цоколь и зафиксируйте ее.
- Включите подачу питания на светлоприемник и убедитесь в его корректной работе.

Vertretung des Herstellerwerks / Manufacturer factory
affiliate / Filiale de l'usine du fabricant / Filiale di fabbrica
produttore / Filial de la fabrică / Fabrica de filial / Šube
Fabriky / Cabang Pabrik / Branch Factory / Fabrica de ramură
/ Branch Factory / Oddział Fabryka / Отделная завода
материалов / Одиин заводу виробника / Одиин
материалов-виробника / Одиин заводу виробника /
Деловое представительство / Представителство
фабрики/материалу / 材料代表 / 材料代表

